

Rücklicht PRO Rear 2.0

Einleitung

Die Bedienungsanleitung ist Bestandteil dieses Produktes. Sie enthält wichtige Hinweise zur Sicherheit, Montage und Entsorgung. Machen Sie sich vor der Benutzung des Produktes mit allen Bedien- und Sicherheitshinweisen vertraut. Benutzen Sie das Produkt nur wie beschrieben und für die angegebenen Einsatzbereiche. Händigen Sie alle Unterlagen bei Weitergabe des Produkts an Dritte mit aus.

Bestimmungsgemäße Verwendung

Das Produkt dient als Schlussleuchte für Fahrräder gegen die Fahrtrichtung nach hinten. Die Lichtverteilung darf durch keine anderen Fahrradteile oder Gepäckstücke behindert werden. Das Produkt ist zur Anwendung im Außenbereich bestimmt. Eine andere Verwendung als zuvor beschrieben oder eine Veränderung des Produktes ist nicht zulässig und kann zu Verletzungen und Beschädigungen des Produktes führen. Für aus unsachgemäßer Verwendung entstandene Schäden übernimmt der Hersteller keine Haftung. Das Produkt ist nicht für den gewerblichen Einsatz bestimmt.

Lieferumfang

1 LED-Rücklicht, Micro-USB Ladekabel, Bedienungsanleitung

Technische Daten

Typ-Bezeichnung:	PRO Rear 2.0 (Schlussleuchte)
Batterie:	Li-Po Akku (integriert)
Funktionen:	Dauerlicht
Batterieindikator:	grün (100%-55%) rot (55%-0%)
Leuchtdauer:	ca. 3 Std.
Ladedauer:	ca. 1,5 Std.

Eine Energieabgabe über die enthaltene USB-Schnittstelle ist nicht möglich.

Sicherheitshinweis

WARNUNG! LEBENS- UND UNFALLGEFAHR FÜR KLEINKINDER UND KINDER!

Lassen Sie Kinder niemals unbeaufsichtigt mit dem Verpackungsmaterial, denn es besteht Erstickungsgefahr durch das Verschlucken von Verpackungsteilen. Kinder unterschätzen häufig die Gefahren. Halten Sie das Produkt stets von Kindern fern. Das Produkt ist kein Spielzeug! Dieses Produkt ist nicht dafür bestimmt, durch Personen (einschließlich Kinder) mit eingeschränkten physikalischen, sensorischen oder geistigen Fähigkeiten oder mangels Erfahrungen bzw. Wissen benutzt zu werden. Es sei denn, sie werden durch eine für Ihre Sicherheit zuständige Person beaufsichtigt. Beachten Sie, dass Beschädigungen durch unsachgemäße Handhabung, Nichtbeachtung der Bedienungsanleitung oder Eingriff durch nicht autorisierte Personen von der Gewährleistung ausgeschlossen sind. Nehmen Sie das Produkt keinesfalls auseinander. Denn durch unsachgemäße Reparaturen können nicht unerhebliche Gefahren für den Benutzer entstehen. Lassen Sie Reparaturen nur von Fachkräften durchführen. Die LED's sind nicht austauschbar.

Hinweise bzgl. der Geräte- und Verpackungsentsorgung

Die Verpackung kann über die örtlichen Recyclingstellen entsorgt werden. (Einzelheiten erfahren Sie bei Ihrer Gemeinde.) Es wurden ausschließlich umweltfreundliche Materialien verwendet. Sollte dieses Produkt ausgedient haben, werfen Sie es bitte nicht in den Hausmüll, sondern fügen es nach Vorgabe Ihrer Kommune der fachgerechten Entsorgung zu. Weitere Informationen erhalten Sie bei Ihrer Gemeinde.

Leuchte montieren

Montieren Sie die Schlussleuchte, wie in der Grafik beschrieben gegen die Fahrtrichtung nach hinten. Die Leuchte muss fest mit dem Rad verbunden sein und die Lichtverteilung darf nicht verdeckt sein. An höhenverstellbaren Vario Sattelstützen darf die Leuchte nur am unbeweglichen Teil der Sattelstütze befestigt werden. Anbauhöhe der Schlussleuchte: min. 250 mm und max. 1200 mm über der Fahrbahn.

Bedienung

Schalten Sie die Schlussleuchte durch langes Drücken des Schalters ein bzw. wieder aus.

Schlussleuchte aufladen

Laden Sie die Schlussleuchte wie in der Grafik beschrieben, mit dem mitgelieferten Micro-USB Ladekabel. Benutzen Sie hierfür einen USB-Anschluss oder ein USB-Netzteil. Batterieindikator beim Laden: 0%-99% rot, 100% grün
Nach dem Ladevorgang USB-Schutzkappe wieder ordnungsgemäß anbringen.

Reinigung

Reinigen Sie die Leuchte mit einem leicht feuchten, fusselreien Tuch. Die Leuchte niemals komplett unter Wasser tauchen. Benutzen Sie keine ätzenden oder scheuernden Reinigungsmittel. Hierdurch entstehen Beschädigungen an der Leuchte.

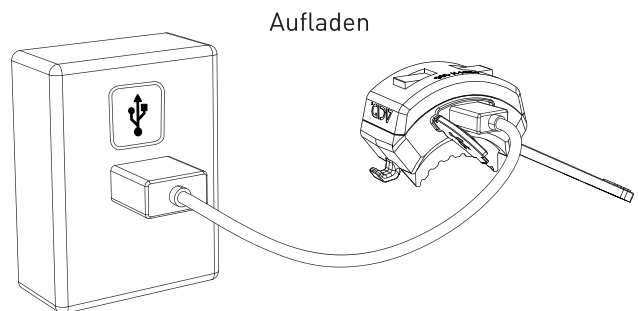
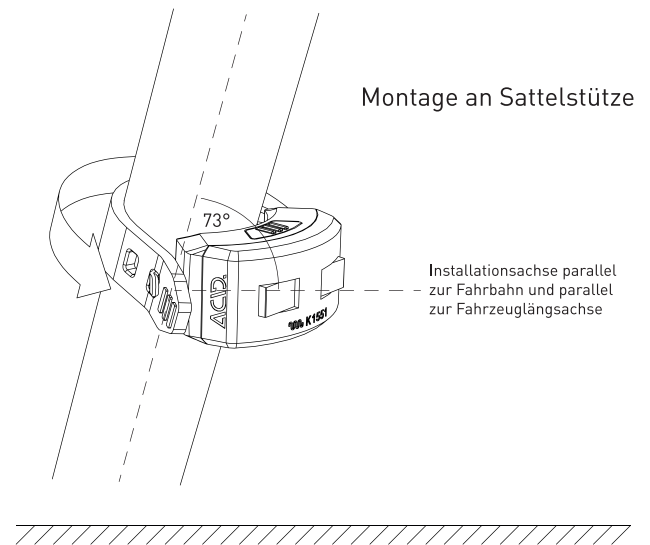
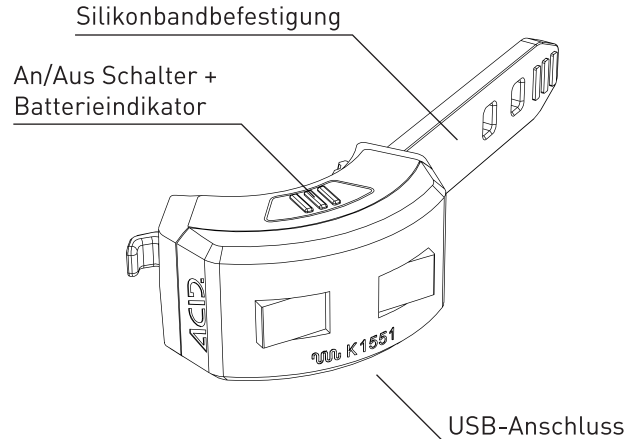
HINWEISE!

Leuchtet die Batterieanzeige des Rücklichts rot auf, ist dieses unverzüglich zu laden.

Kontrollieren Sie vor jeder Fahrt den festen Sitz der Leuchte und prüfen Sie die Silikonbandbefestigung auf Tauglichkeit und sichtbare Mängel (z.B. Risse) sowie die korrekte Anbringung der USB-Schutzkappe.

Ist der Akku komplett leer, schaltet die Leuchte ab. Prüfen Sie vor jeder Fahrt mit Hilfe des Batterieindikators ob der Akku ausreichend geladen ist.

Im entladenen Zustand besteht die Gefahr der Tiefentladung. Laden Sie den Akku baldmöglichst wieder auf.



Rear light PRO Rear 2.0

Introduction

These operating instructions form part of the product. They contain important safety, installation and disposal instructions. Please read the operating and safety instructions carefully before using the product. Use the product only as described and only for the indicated range of application. When passing the product on to another person, make sure to hand over all documentation together with the product.

Intended use

The product is intended to be used on bicycles. The light emission must not be impaired by bicycle parts or baggage. The product is intended to be used outside. You must not use the product in any other way than intended and must not modify or change the product in order to prevent damages on the product and/or injuries. The manufacturer does not assume liability for any loss caused by improper use of the product. The product is not intended to be used for commercial or industrial applications.

Package contents

1 LED rear light, Micro-USB charging cable, operating instructions

Specifications

Type:	PRO Rear 2.0 (rear light)
Battery:	Li-Po battery (integrated)
Functions:	Steady mode
Battery Indicator:	green (100%-55%) red (55%-0%)
Light ON time:	ca. 3h
Charge time:	ca. 1.5h

An energy output via the integrated USB interface is not possible.

Safety note

DANGER! CHOKING AND ACCIDENT HAZARDS TO INFANTS AND CHILDREN!

Never leave your child unattended with the packaging material. There is a danger of suffocation due to choking on swallowed packaging. Children are often not aware of the hazards. Keep the product out of reach of children at any time. The product is not a toy! The product is not intended for use by persons (including children) with limited or inhibited physical, sensory or mental capability or lack of experience or knowledge, unless they are supervised by a person responsible for their safety. Please note that damages caused by improper use and noncompliance with the operating instructions or by repairs or manipulation carried out by unauthorised persons are excluded from warranty. Do not disassemble the product at any time. Repairs carried out by unauthorised persons can cause significant danger to the user. Any repairs must be carried out by qualified personal. The LEDs are non-replaceable.

Notes relating to the disposal of devices and packaging:

You can dispose of the packaging at local recycling centres. (Please refer to your local authority for details.) The packaging is made of environmentally friendly materials. If you no longer use the product, do not throw it into the household waste but dispose of it properly as arranged for by your local authority. Please refer to your local authority for further details.

Fitting the light

Fit the light as shown in image against the direction of travel. The rear light must be firmly connected to the bicycle and the light distribution must not be obscured. On height-adjustable vario seat posts, the light may only be attached to the fixed portion of the seat post. Mounting height of the rear light: min. 250 mm and max. 1200 mm above the roadway.

Operating the light

Press the button long to switch the rear light on and off.

Recharging the rear light

Recharge the rear light as shown in image with the Micro-USB charging cable. Therefor use a USB port or a USB power adapter. Battery indicator: 0%-99% red, 100% green. After charging, properly attach the USB protective cap.

Cleaning the light

Clean the light with a damp, lint-free rag. Never put the light into or under water. Do not use corrosive or abrasive cleaners. They can damage the light.

NOTE!

When the illuminated battery indicator on the rear light indicates red, the light must be recharged.

Check the tight fit of the light before every ride and check the silicone strap for suitability and visible defects (such as cracks) as well as the correct attachment of the USB protective cap.

If the battery is completely empty, the light will switch off. Before every ride use the battery indicator to check that the battery is sufficiently charged.

In a discharged state there is a risk of deep discharge. Recharge the battery as soon as possible.

