

Allgemeines

Montageanleitung lesen und aufbewahren

Die Bedienungsanleitung ist Bestandteil dieses Produkts. Sie enthält wichtige Hinweise zur Sicherheit, Montage und Entsorgung. Machen Sie sich vor der Benutzung des Produkts mit allen Bediener- und Sicherheitshinweisen vertraut. Benutzen Sie das Produkt nur wie beschrieben und für die angegebenen Einsatzbereiche. Händigen Sie alle Unterlagen bei Weitergabe des Produkts an Dritte mit aus.

! WARNUNG!

Das Produkt dient für Fahrräder zur Fahrbahnausleuchtung in Fahrtrichtung nach vorne. Die Lichtverteilung darf durch keine anderen Fahrradteile oder Gepäckstücke behindert werden. Das Produkt ist zur Anwendung im Außenbereich bestimmt. Eine andere Verwendung als zuvor beschrieben oder eine Veränderung des Produktes ist nicht zulässig und kann zu Verletzungen und Beschädigungen des Produkts führen. Für aus unsachgemäßer Verwendung entstandene Schäden übernimmt der Hersteller keine Haftung. Das Produkt ist nicht für den gewerblichen Einsatz bestimmt.

Lassen Sie Kinder niemals unbeaufsichtigt mit dem Verpackungsmaterial, denn es besteht Erstickungsgefahr durch das Verschlucken von Verpackungsteilen. Halten Sie das Produkt stets von Kindern fern. Das Produkt ist kein Spielzeug! Dieses Produkt ist nicht dafür bestimmt, durch Personen (einschließlich Kinder) mit eingeschränkten physikalischen, sensorischen oder geistigen Fähigkeiten oder mangels Erfahrungen bzw. Wissen benutzt zu werden. Es sei denn, sie werden durch eine für Ihre Sicherheit zuständige Person beaufsichtigt. Beachten Sie, dass Beschädigungen durch unsachgemäße Handhabung, Nichtbeachtung der Bedienungsanleitung oder Eingriff durch nicht autorisierte Personen von der Gewährleistung ausgeschlossen sind. Nehmen Sie das Produkt keinesfalls auseinander. Denn durch unsachgemäße Reparaturen können nicht unerhebliche Gefahren für den Benutzer entstehen. Lassen Sie Reparaturen nur von Fachkräften durchführen.

Nicht in den Scheinwerfer blicken.
Richten Sie den Scheinwerfer nicht direkt auf Menschen oder Tiere.
Der Lichtkegel des Scheinwerfers muss immer in Fahrtrichtung geradeaus zeigen und darf andere Verkehrsteilnehmer nicht blenden.
Die Lichtverteilung darf nicht verdeckt werden, auch nicht teilweise.
Die LED ist nicht austauschbar. Bei Ausfall der LED ist die gesamte Leuchte auszutauschen.

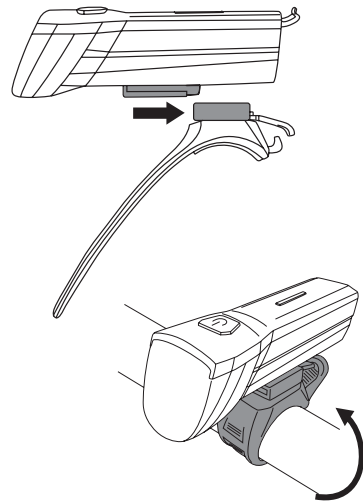
Hinweise bzgl. der Geräte- und Verpackungsentsorgung

Bitte entsorgen Sie Verpackung und Geräte umweltgerecht!
Die Verpackung besteht aus umweltfreundlichen Materialien, die Sie über die örtlichen Recyclingstellen entsorgen können. Werfen Sie Ihr Produkt, wenn es ausgedient hat, im Interesse des Umweltschutzes nicht in den Hausmüll, sondern führen Sie es einer fachgerechten Entsorgung zu. Über Sammelstellen und deren Öffnungszeiten können Sie sich bei Ihrer zuständigen Verwaltung informieren.

Reinigung

Reinigen Sie das Produkt ausschließlich mit einem leicht feuchten, fusselfreien Tuch. Das Produkt niemals komplett unter Wasser tauchen. Benutzen Sie keine ätzenden oder scheuernden Reinigungsmittel. Hierdurch entstehen Beschädigungen an dem Produkt.

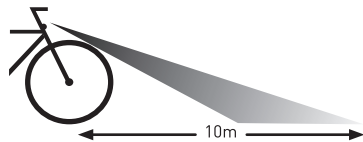
Montage Frontlicht



Einstellung LED-Scheinwerfer

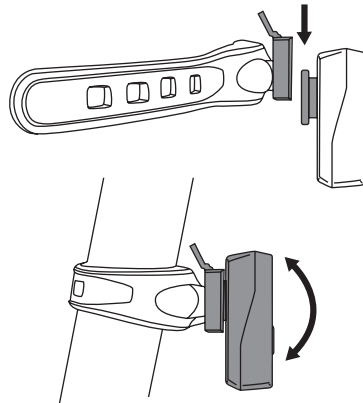
Richten Sie den Scheinwerfer so aus, dass der Lichtkegel bis ca. 10 Meter vor dem Rad auf die Fahrbahn reicht (siehe Abbildung).

Achtung! Überprüfen Sie regelmäßig die richtige Einstellung und Anbauhöhe Ihres Scheinwerfers. Der Scheinwerfer muss in einem Bereich von 400 bis 1200 mm über der Fahrbahn montiert werden.



Rücklicht

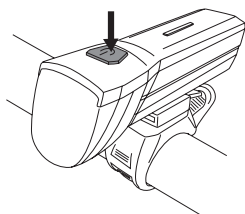
Montieren Sie die Schlussleuchte gegen die Fahrtrichtung nach hinten. Die Leuchte muss fest mit dem Rad verbunden sein und die Lichtverteilung darf nicht verdeckt sein. Anbauhöhe der Schlussleuchte:
min. 250 mm und max. 1200 mm über der Fahrbahn.



Bedienung Frontlicht

Frontlicht

AN-AUS: Lange drücken (ca. 2 Sekunden)
Umschaltung zwischen 30 LUX und 15 LUX:
Kurz drücken (Fließender Übergang)



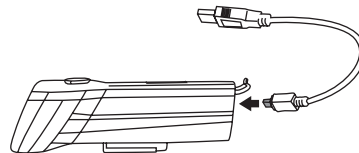
Batterie-Anzeige

>75%: 5 blaue LED stetig
>50%: 4 blaue LED stetig
>25%: 3 blaue LED stetig
<10%: 1 blaue LED stetig
<5%(3,4-3,5V): 1 blaues LED-Blinklicht (Akku muss umgehend geladen werden)

Ladeanzeige

<10%: 1 blaues LED-Blinklicht
10-25%: 2 blaue LED-Leuchtdioden
25-50%: 3 blaue LED-Leuchtdioden
50-75%: 4 blaue LED-Leuchtdioden
75-100%: 5 blaue LED-Leuchtdioden
100%: 5 blaue LED-permanent

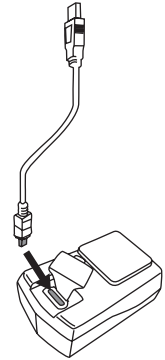
Aufladen



Rücklicht

AN-AUS: Kurz drücken
Bremslichtfunktion: Während desfahrens leuchtet 1 LED permanent, wenn gebremst wird, leuchten 2 LEDs auf

Aufladen



Lieferumfang

- 1 LED Frontlicht
- 1 LED Rücklicht mit Bremsfunktion
- 1 Micro-USB Ladekabel

Technische Daten

Typ-Bezeichnung: Beleuchtungsset TOUR
USB CMPT
Leuchtstärke: 30 LUX / 15 LUX
Leuchtdauer: Frontlicht ca. 3,5 Std. (30 LUX),
ca. 7 Std. (15 LUX) , Rücklicht ca. 6 Std.
Ladezeit: 3-4 Stunden
Schutzklasse IPX4
Passend für einen Lenkerdurchmesser von
22,2 -31,8 mm

PENDING SYSTEM GMBH & CO. KG
Ludwig-Hütten-Str. 5-7
D-92619 Waldershof

BEDIENUNGSANLEITUNG / MANUAL
 Für / For
 Beleuchtungsset TOUR USB CMPT / Light Set USB
 TOUR 40



General

Read and keep the manual

These operating instructions are form part of the product. They contain important safety, installation and disposal instructions. Please read the operating and safety instructions carefully before using the product. Use the product only as described and only for the indicated range of application. When passing the product on to another person, make sure to hand over all documentation together with the product.



WARNING!

The product is intended to be used on bicycles to illuminate the ground around the bicycle. The light emission must not be impaired by bicycle parts or baggage. The product is intended to be used outside. You must not use the product in any other way than intended and must not modify or change the product in order to prevent damages on the product and/or injuries. The manufacturer does not assume liability for any loss caused by improper use of the product. The product is not intended to be used for commercial or industrial applications.

Never leave your child unattended with the packaging material. There is a danger of suffocation due to choking on swallowed packaging. Children are often not aware of the hazards. Keep the product out of reach of children at any time. The product is not a toy! The product is not intended for use by persons (including children) with limited or inhibited physical, sensory or mental capability or lack of experience or knowledge, unless they are supervised by a person responsible for their safety. Please note that damages caused by improper use and noncompliance with the operating instructions or by repairs or manipulation carried out by unauthorised persons are excluded from warranty. Do not disassemble the product at any time. Repairs carried out by unauthorised persons can cause significant danger to the user. Any repairs must be carried out by qualified personnel.

Do not look into the headlamp.
Do not aim the headlamp directly at people or animals.

The light cone of the headlamp must always point straight ahead in the direction of traffic and must not blind other road users.

The light distribution must not be covered, not even partially.

The LED cannot be replaced. The entire light is to be replaced if the LED fails.

Notes relating to the disposal of devices and packaging:

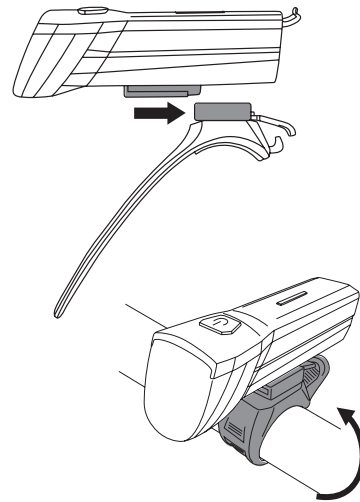
You can dispose of the packaging at local recycling centres. (Please refer to your local authority for details.) The packaging is made of environmentally friendly materials. If you no longer use the product, do not throw it into the household waste but dispose of it properly as arranged for by your local authority. Please refer to your local authority for further details.

Cleaning the light

Clean the light with a damp, lint-free rag. Never put the light into or under water. Do not use corrosive or abrasive cleaners. They can damage the light.

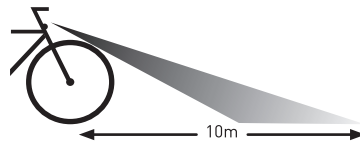
Assembly

Front light



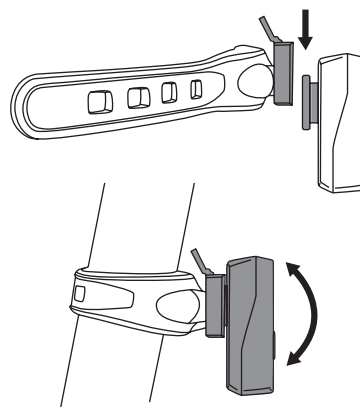
Fitting the LED front light

Aim the headlamp in such a way that the light cone reaches the driving surface up to approximately 10 metres in front of the wheel (see illustration). Attention! Regularly check the correct setting and mounting height of your headlamp. The headlamp must be installed in a range from 400 to 1200 mm above the driving surface.



Fitting the rear light

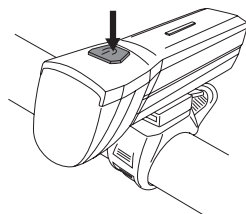
Fit the light as shown in image against the direction of travel. The rear light must be firmly connected to the bicycle and the light distribution must not be obscured. Mounting height of the rear light: min. 250 mm and max. 1200 mm above the roadway.



Operating

Front light

ON-OFF: Press the button (ca. 2 seconds)
Switching between 30 LUX and 15 LUX: Press the button (smooth transition)



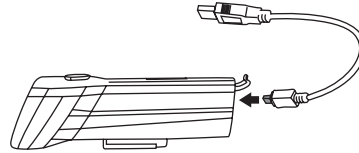
Battery indicator

- >75%: 5 blue LED steady
- >50%: 4 blue LED steady
- >25%: 3 blue LED steady
- <10%: 1 blue LED steady
- <5% (3.4-3.5V): blue LED Flash (battery must be charged immediately)

Charging indicator

- <10%: 1 blue LED Flash
- 10-25%: 2 blue LED chasing
- 25-50%: 3 blue LED chasing
- 50-75%: 4 blue LED chasing
- 75-100%: 5 blue LED chasing
- 100%: 5 blue LED steady

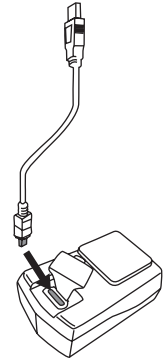
Charging



Rear light

ON-OFF: Press briefly
Brake light function: While driving, 1 LED lights up permanently, when braking, 2 LEDs light up

Charging



Delivery contents

- 1 LED Front light
- 1 LED Rear light with brake light function
- 1 Micro USB cable

Specifications

Type: Light Set TOUR USB CMPT
Luminosity: 30 LUX / 15 LUX
Light ON time: Front light ca. 3,5 h (30 LUX), ca. 7 h (15 LUX), Rear light ca. 6 h
Charge time: 3-4 h
Protection category IPX4
Suitable for a handlebar diameter of 22,2 - 31,8 mm