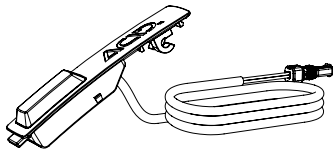


ACID

Originalbetriebsanleitung E-Bike Schutzblechrücklicht PRO-E (12V)

DE

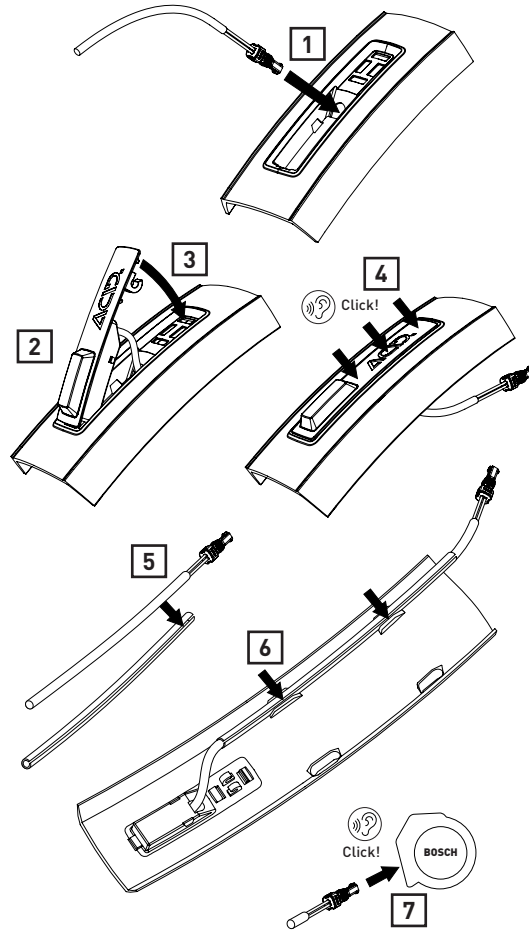


~ K 1771

M-PRO-E (12V) - Version 1.1

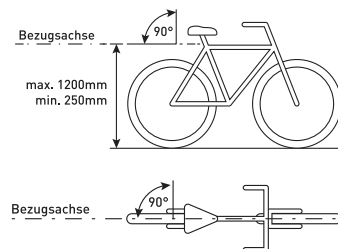
Montage

Das Rücklicht wird in kompatible ACID Schutzbleche integriert.



Beim Einstecken des BOSCH Steckers an den Rücklichtanschluss des BOSCH Motors darauf achten, dass der Stecker hörbar einrastet.

Einstellung Produkt



i Überprüfen Sie regelmäßig die richtige Einstellung und Anbauhöhe Ihres Rücklichtes. Das Rücklicht muss in einem Bereich von 250 bis 1200 mm über der Fahrbahn montiert werden. Es muss so angebaut und eingestellt werden, dass die Bezugsachse parallel zur Fahrzeuglängsmittellebene und parallel zur Fahrbahn liegt (siehe Abbildung).

ALLGEMEIN

ANLEITUNGEN LESEN UND AUFBEWAHREN

Diese und weitere beiliegende Anleitungen enthalten wichtige Informationen zur Montage, Inbetriebnahme und Pflege des Produkts.

Lesen Sie alle beiliegenden Anleitungen, vor allem die allgemeinen Sicherheitshinweise sorgfältig durch, bevor Sie das Produkt montieren oder verwenden. Werden die Hinweise in den beiliegenden Anleitungen nicht beachtet, kann dies zu schweren Verletzungen oder zu Schäden am Produkt selbst sowie an Ihrem Fahrzeug führen. Bewahren Sie die beiliegenden Anleitungen zur weiteren Nutzung griffbereit auf. Wenn Sie das Produkt bzw. das damit ausgestattete Fahrzeug an Dritte weitergeben, geben Sie in jedem Fall alle zugehörigen Anleitungen mit.

Wir von CUBE empfehlen Ihnen eindringlich, die Montage dieses Produkts von Ihrem Fachhändler durchführen zu lassen.

Die beiliegenden Anleitungen unterliegen der europäischen Gesetzgebung. Bei Lieferung des Produkts oder Fahrzeugs außerhalb Europas müssen ggf. vom Hersteller/Importeur ergänzende Anleitungen beigelegt werden.

ZEICHENERKLÄRUNG

Die folgenden Symbole und Signalwörter werden in den beiliegenden Anleitungen, auf dem Produkt oder der Verpackung verwendet.

⚠️ WARNUNG!

Gefährdung mit mittlerem Risikograd, die den Tod oder eine schwere Verletzung zur Folge haben kann, wenn sie nicht vermieden wird.

⚠️ VORSICHT!

Gefährdung mit moderatem Risikograd, die mittlere oder leichte Verletzungen zur Folge haben kann, wenn sie nicht vermieden wird.

HINWEIS!

Warnung vor möglichen Sachschäden.

i Nützliche Zusatzinformationen zur Montage oder zum Betrieb.

i Lesen und beachten Sie die beiliegenden Anleitungen.

🔊 Indikationsgeräusch beachten.

SICHERHEITSHINWEISE FÜR ZUBEHÖRTEILE

⚠️ WARNUNG!

Unfall- und Verletzungsgefahr!

Lesen Sie alle Sicherheitshinweise und Anweisungen. Versäumnisse bei der Einhaltung der Sicherheitshinweise und Anweisungen können Unfälle, schwere Verletzungen und Beschädigungen verursachen.

Sicherheit von Kindern

Wenn Kinder mit der Verpackung oder Kleinteilen spielen, können sie sich daran verschlucken und ersticken oder sich verletzen.

- » Halten Sie Kleinteile von Kindern fern.
- » Lassen Sie Kinder nicht mit der Verpackung oder dem Produkt spielen.
- » Lassen Sie das Produkt und das Fahrzeug während der Montage nicht unbeaufsichtigt.

Sicherheitshinweise zur Montage

- » Der elektrische Anschluss des Produkts muss fachgerecht erfolgen. Lassen Sie den elektrischen Anschluss des Produkts an Ihrem Fahrzeug von Ihrem Fachhändler durchführen.
- » Prüfen Sie vor der Montage den Lieferumfang des Produkts auf Vollständigkeit.
- » Prüfen Sie vor der Montage alle Komponenten des Produkts und des Fahrzeugs auf Beschädigungen, scharfe Kanten oder Grate.
- » Wenn der Lieferumfang des Produkts unvollständig ist oder Sie Beschädigungen, scharfe Kanten oder Grate am Produkt, den Komponenten oder dem Fahrzeug feststellen, verwenden Sie dieses nicht.
- » Lassen Sie das Produkt und das Fahrzeug von Ihrem Fachhändler prüfen.
- » Verwenden Sie nur für das Produkt vorgesehene Teile und Zubehör. Komponenten anderer Hersteller können die optimale Funktion beeinflussen.
- » Wenn Sie dieses Produkt mit Fahrzeugen anderer Hersteller kombinieren wollen, erkundigen Sie sich unbedingt nach deren Vorgaben und prüfen Sie Maßhaltigkeit und Kompatibilität nach den Vorgaben in den beiliegenden Anleitungen und der Bedienungsanleitung Ihres Fahrzeugs.
- » Das Rücklicht muss so angebaut und eingestellt werden, dass die Bezugsachse parallel zur Fahrzeuglängsmittellebene und parallel zur Fahrbahn liegt.

Sicherheitshinweise zum Betrieb

Das Zubehör kann die Eigenschaften des Fahrzeugs stark beeinflussen.

- » Lichttechnische Einrichtungen müssen vorschriftsmäßig und fest angebracht sowie ständig betriebsfertig sein. Sie dürfen nicht verdeckt sein.
- » Richten Sie den Lichtstrahl nie auf die eigenen oder die Augen anderer Personen.
- » Das Rücklicht wird über das elektrische System des Fahrrads ein- und ausgeschaltet. Fahrlichtfreischaltung am E-Bike System erforderlich.
- » Wenn Sie sich nicht absolut sicher sind oder Fragen haben, wenden Sie sich an Ihren Fachhändler.
- » Die beiliegenden Anleitungen können nicht jede Kombinationsmöglichkeit des Produkts mit allen Fahrzeugmodellen abdecken.

Sicherheitshinweise zur Wartung

Fehlfunktionen durch übermäßigen Verschleiß, Materialermüdung oder lose Schraubverbindungen vorbeugen:

- » Prüfen Sie das Produkt und Ihr Fahrzeug regelmäßig.
- » Verwenden Sie das Produkt und Ihr Fahrzeug nicht, wenn Sie übermäßigen Verschleiß oder lose Schraubverbindungen feststellen.
- » Verwenden Sie das Fahrzeug nicht, wenn Sie Risse, Verformungen oder Farbveränderungen feststellen.
- » LEDs sind nicht austauschbar. Bei Ausfall einer LED ist die gesamte Leuchte auszutauschen.
- » Lassen Sie das Fahrzeug umgehend von Ihrem Fachhändler prüfen, wenn Sie übermäßigen Verschleiß, lose Schraubverbindungen, Verformungen, Risse oder Farbveränderungen feststellen.

REINIGUNG UND PFLEGE

HINWEIS!

Beschädigungsgefahr!

Unschonemäßiger Umgang mit Reinigungsmitteln kann zu Beschädigungen des Produkts führen.

- » Verwenden Sie keine aggressiven Reinigungsmittel, Bürsten mit Metall- oder Nylonborsten sowie keine scharfen oder metallischen Reinigungsgegenstände wie Messer, harte Spachtel und/oder dergleichen. Diese können die Oberflächen und das Produkt beschädigen.
- » Niemals Hochdruckreiniger, hohen Luftdruck oder alkoholhaltige Flüssigkeiten zur Reinigung verwenden. Keine aggressiven Reiniger benutzen (benutzen keinen Alkohol).
- » Reinigen Sie das Produkt regelmäßig mit einem feuchten und weichen Reinigungstuch (ggf. mit einem milden Reinigungsmittel).

LAGERUNG

Alle Teile müssen vor dem Aufbewahren vollkommen trocken sein.

- Bewahren Sie das Produkt stets an einem trockenen Ort auf.
- Schützen Sie das Produkt vor direkter Sonneneinstrahlung.

ENTSORGUNG

♻️ Entsorgen Sie die Verpackung sortenrein. Geben Sie Pappe und Karton zum Altpapier, Folien und Kunststoffteile in die Wertstoffsammlung.

🗑️ Das Produkt darf nicht über den normalen Hausmüll entsorgt werden. Das Produkt darf nur an einer Sammelstelle für Elektroschrott abgegeben werden. Über Entsorgungsmöglichkeiten des Produktes informieren Sie sich bitte bei Ihrer Gemeinde oder Stadtverwaltung.

SACHMÄNGELHAFTUNG

Sollten Mängel auftreten, wenden Sie sich an Ihren Fachhändler, bei dem Sie das Produkt erworben haben.

Um die Bearbeitung ihrer Reklamation reibungslos zu gestalten, ist es notwendig, dass Sie den Kaufbeleg und die Inspektionsnachweise vorlegen.

Bewahren Sie diese deshalb sorgfältig auf.

Für eine lange Lebensdauer und Haltbarkeit Ihres Produkts bzw. Ihres Fahrzeugs darf dieses nur gemäß seinem bestimmungsgemäßen Einsatzzweck verwendet werden. Beachten Sie dazu unbedingt die Angaben in der Bedienungsanleitung Ihres Fahrzeugs.

Des Weiteren müssen die Montagevorschriften (vor allem Drehmomente bei Schrauben) und die vorgeschriebenen Wartungsintervalle eingehalten werden.

SONSTIGE ANGABEN

i Bitte besuchen Sie uns gelegentlich auf unserer Website unter www.CUBE.eu. Dort finden Sie unter anderem Neuigkeiten, Hinweise und die aktuellsten Versionen unserer Bedienungsanleitungen sowie die Adressen unserer Fachhändler.

Pending System GmbH & Co. KG

Ludwig-Hüttner-Str. 5-7

D-95679 Waldershof

+49 (0)9231 97 007 80

www.cube.eu



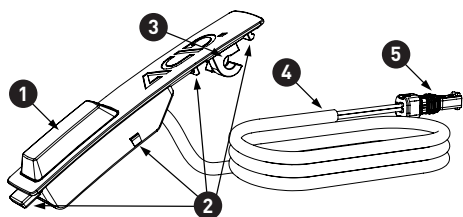
www.cube.eu/service/manuals/



Technische Daten

Modellname:	Nano E-Bike	Kabellänge:	1300 mm
Nennspannung:	12 V (DC)	IP Schutzklasse:	IP44
Nennleistung:	0,4 W	Gewicht:	34 g

Lieferumfang

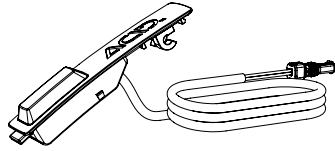


- 1** Rücklicht
- 2** Befestigungspunkte
- 3** Halter für Schutzblechstreben
- 4** Anschlusskabel elektr. System
- 5** Stecker für BOSCH Systeme



Original Operating Instructions E-Bike Mudguard Rear Light PRO-E (12V)

EN



~ K 1771

M-PRO-E (12V) - Version 1.1

Tail light for E-Bikes with speeds up to 25 km/h (Pedelects).

This product is only to be used with a DC power source of 12 V.

Connection prepared for BOSCH systems.

INTENDED USE

The product is intended to be used on E-Bikes (Pedelects) and serves as a tail light (rear light). The rear light is integrated into compatible ACID mudguards.

This product is approved as a tail light on E-Bikes according to the currently valid StVZO.

Make sure that your E-Bike is suitable for retrofitting this product. If you are not absolutely sure, please contact your dealer.

The rear light is switched on and off via the control system of the E-Bike. This requires a professional electrical connection to the E-Bike system and a light activation on the E-Bike system. It is imperative that you have this work carried out by your dealer.

Use the product only as described in this manual. Any other use is considered as not intended and can lead to accidents, serious injury or damage to the vehicle. The product is not a toy for children. The manufacturer or dealer accepts no liability for damage caused by incorrect mounting and improper or incorrect use.

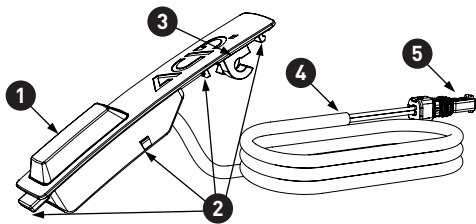
HINWEIS!

The rear light may only be installed on E-Bikes (Pedelects) which meet one of the following conditions. If, after the support drive has been switched off due to discharge, an uninterrupted power supply to the lighting installation is still guaranteed for at least two hours or the drive motor can be used as an alternator for a transitional period to continue to supply the lighting system with power.

Technical Description

Type Name:	Nano E-Bike	Cable Length:	1300 mm
Input Voltage:	12 V (DC)	IP Protection Class:	IP44
Wattage:	0,4 W	Weight:	34 g

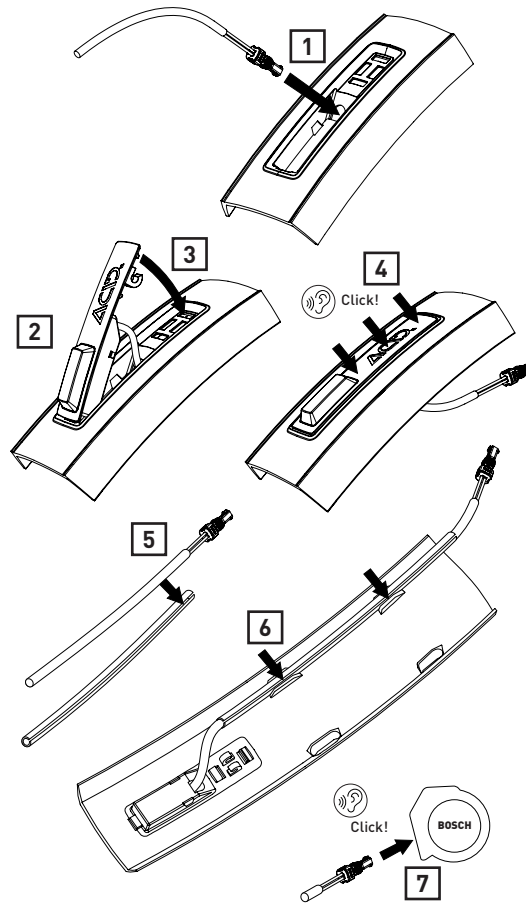
Product Content



- 1 Rear light
- 2 Fixing points
- 3 Bracket for mudguard stays
- 4 Connection cable to the electr. system
- 5 Plug for BOSCH systems

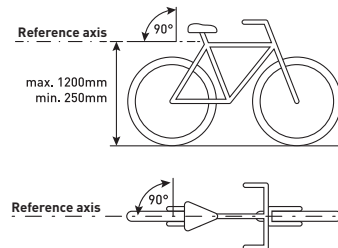
Mounting

The rear light is integrated into compatible ACID mudguards.



When inserting the BOSCH plug into the tail light socket of the BOSCH motor, make sure that the plug audibly clicks into place.

Product setting



Check the correct setting and mounting height of your rear light regularly. The rear light must be mounted in a range of 250 to 1200 mm above the road surface. It must be mounted and adjusted so that the reference axis is parallel to the longitudinal center plane of the vehicle and parallel to the road (see illustration).

GENERAL

READ AND KEEP THE MANUAL

This and other accompanying instructions contain important information on the assembly, initial operation, and maintenance of the product.

Read all enclosed instructions carefully before assembling or using the product, especially the general safety instructions. Non-observance of this manual may result in serious injury or damage to the product itself and your vehicle. Keep the enclosed instructions close to hand for further use. If you pass on the product or the vehicle equipped with the product to a third party, always include all accompanying instructions.

We at CUBE strongly recommend that you have this product assembled by your dealer.

The enclosed instructions are subject to European legislation. If the product or vehicle is delivered outside Europe, the manufacturer/importer may have to provide additional instructions.

EXPLANATION OF SYMBOLS

The following symbols and signal words are used in the enclosed instructions, on the product or on the packaging.

WARNING!

A medium risk of hazard which may result in death or serious injury if not avoided.

CAUTION!

A low risk of hazard which may result in moderate or minor injury if not avoided.

NOTICE!

Warning of possible damage to property.

Useful additional information for assembly or operation.

Read and observe the enclosed instructions.

Observe indication sound.

SAFETY INSTRUCTIONS FOR ACCESSORIES

WARNING!

Risk of accident and injury!

Read all safety notes and instructions. Failure to observe the safety instructions and instructions can cause accidents, serious injury and damage.

Safety of children

If children play with the packaging or small parts, they may swallow them and suffocate or injure themselves.

- » Keep small parts away from children.
- » Do not let children play with the packaging or product.
- » Do not leave the product or vehicle unattended during assembly.

Safety instructions for assembly

- » The electrical connection of the product has to be done professionally. Please contact your dealer for the electrical connection of the product to your vehicle.
- » Before assembly, check the scope of delivery of the product for completeness.
- » Before assembly, check all components of the product and the vehicle for damage, sharp edges or burrs.
- » If the scope of delivery for the product is not complete or if you notice any damage, sharp edges or burrs on the product, components or vehicle, do not use it.
- » Have the product and the vehicle checked by your dealer.
- » Use only parts and accessories intended for the product. Components from other manufacturers may affect optimal function.
- » If you intend to combine this product with vehicles of other manufacturers, be sure to check their specifications and check dimensional accuracy and compatibility according to the instructions in the enclosed manuals and the owner's manual of your vehicle.
- » The rear light must be fitted and adjusted so that the reference axis is parallel to the median longitudinal plane of the vehicle and parallel to the road.

Safety Instructions for Operation

Please note that accessories can have a significant influence on the characteristics of the vehicle.

- » Lighting equipment must be mounted in a correct and fixed manner and permanently ready for operation. They must not be concealed.
- » Never point the light beam into your eyes or the eyes of others.
- » The rear light is switched on and off via the bicycle's electrical system. Light activation is required on E-Bike system.
- » If you are not absolutely sure or if you have questions, please contact your

dealer.

» The enclosed instructions cannot cover every possible combination of the product with all vehicle models.

Safety instructions for maintenance

Prevent malfunctions due to excessive wear, material fatigue or loose screw connections:

- » Check the product and your vehicle regularly.
- » Do not use the product and your vehicle if you notice excessive wear or loose screw connections.
- » Do not use the vehicle if you notice cracks, deformation or color changes.
- » Have the vehicle inspected immediately by your dealer if you notice excessive wear, loose screw connections, deformation, cracks or color changes.
- » The LEDs are not interchangeable. If a LED fails, the entire light must be replaced.

CLEANING AND CARE

NOTICE!

Risk of damage!

Improper handling of cleaning agents can cause damage to the product.

- » Do not use aggressive cleaning agents, brushes with metal or nylon bristles or sharp or metallic cleaning objects such as knives, hard spatulas and the like. These can damage the surfaces and the product.
- » Never use high-pressure cleaners, high air pressure or liquids containing alcohol for cleaning. Do not use aggressive cleaners (also no alcohol).
- » Clean the product regularly with a damp and soft cleaning cloth (if necessary with a mild detergent).

STORAGE

All parts must be completely dry before storage.

- Always store the product in a dry place.
- Protect the product from direct sunlight.

DISPOSAL

Dispose of the packaging according to its type. Add cardboard and cartons to your waste paper collection, and films and plastic parts to your recyclables collection.

The product is not allowed to be disposed of with normal household waste. The product can only be disposed of at a collection point for electronic waste. Please contact your local municipality for information on how to dispose of the product.

LIABILITY FOR MATERIAL DEFECTS

If there are any defects, please contact the dealer from whom you purchased the product.

In order to ensure that your complaint is processed smoothly, it is necessary for you to present proof of purchase and proof of inspection.

Please keep them in a safe place.

To ensure a long service life and durability of your product or your vehicle, you may only use it in accordance with its intended purpose. It is essential that you observe the information in the operating instructions of your vehicle.

Furthermore, the installation instructions (especially torques for screws) and the prescribed maintenance intervals must be observed.

OTHER INFORMATION

Please visit us occasionally on our website at www.CUBE.eu. There you will find news, information and the latest versions of our manuals as well as the addresses of our specialist dealers.

Pending System GmbH & Co. KG
Ludwig-Hüttner-Str. 5-7
D-95679 Waldershof

+49 (0)9231 97 007 80

www.cube.eu



www.cube.eu/service/manuals/

